

marlan®

Waschtische  
fürs Leben



marlan®

## Das Material: Mineralwerkstoff



Marlan®-Mineralwerkstoff gleicht Elfenbein, Marmor, Stein oder Keramik und schafft eine ähnliche Wirkung. Marlan® besteht größtenteils aus mineralischem Füllstoff, verarbeitet in hochwertigem Polyesterharz. Es handelt sich um homogenes, durchgefärbtes Material ohne verletzbar Deckschicht, die sich lösen oder verschleifen kann. Leichte Kratzer können einfach mit einem Scheuermittel entfernt werden.

Das Lieferprogramm enthält neben Marlan®-Platten in mehreren Stärken und Formaten auch Waschbecken, Spülen, Waschtische, Möbelwaschtische und andere Formteile für unterschiedliche Einsatzbereiche.

Marlan® ist einfach zu schneiden, fräsen, dreheln, bohren, gravieren, schleifen, und polieren sowie auf Trägermaterialien verleimbar. Mit einem speziellen, farblich abgestimmten Polymix-Verleimungsset werden Marlan®-Platten, Kanten, Waschbecken, Waschtische, Spülen und Babybadewannen miteinander fugenlos verklebt. Die Klebeverbindungen sind nahezu unsichtbar und es wird die hochwertige Optik einer nahtlosen Oberfläche erzielt.

Marlan® ist der ideale Werkstoff für elegante drei-dimensionale Entwürfe. Die Möglichkeit Marlan® nahtlos zu verkleben, zu biegen und zu gießen

ermöglicht die Gestaltung einer neuen Welt der Formen und Farben. So weit zu den objektiven Vorteile und besonderen Eigenschaften von Marlan®. Ästhetik und Schönheit bestimmen immer mehr den Wert eines Produktes. Die Natürlichkeit von Marlan®, das glänzende Aussehen wie Perlmutter, die optische Tiefenwirkung und die Farbzusammensetzungen von zeitgemäßen Uni- und Granit Schattierungen oder klassischer Marmorstrukturen werden Sie bestimmt überzeugen.

Das Design, kombiniert mit den Eigenschaften von Marlan®, ergibt ein Material für höchste Ansprüche. Es ist nahezu feuerfest, nicht porös, lebensmittelecht, biologisch neutral, chemikalienbeständig, hygienisch unbedenklich, umweltfreundlich, einfach zu pflegen und mit traditionellen Materialien wie Holz, Stein und Metall außerordentlich gut zu kombinieren.

Marlan® fühlt sich nicht kalt wie Porzellan an, sondern ist warm und griffsympatisch. Durch die Benutzung bildet sich immer mehr ein innerlicher Glanz. Marlan® ist in über 60 Farben erhältlich. Auf Wunsch können auch Farben passend zu Ihrem individuellen Stil kreiert werden.

Marlan®  
Ihre Welt der Formen und Farben.

Inhaltsverzeichnis: Seite

Das Material: Mineralwerkstoff .....01

Waschtische

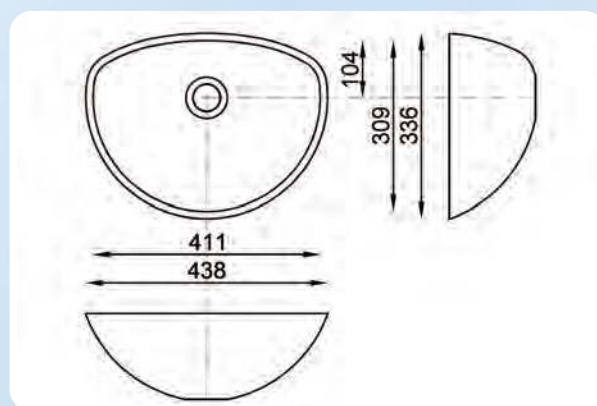
Lota .....	.03
Circini .....	.04
Toulon .....	.05
Swing .....	.06
Solaster .....	.07
Florida .....	.08
Mimosa .....	.09
Scala .....	.10
Leolan .....	.11
Sierra .....	.12
Alpha .....	.13
Omega .....	.14
Florence .....	.15
Delta .....	.16
Antaris .....	.17
Miami .....	.18
Kinderwaschtische / Sigma .....	.19
Waschrinne Sargassa / Adriatic .....	.20
Babybad Tellina .....	.21
Babybad Serrata .....	.22

marlan®

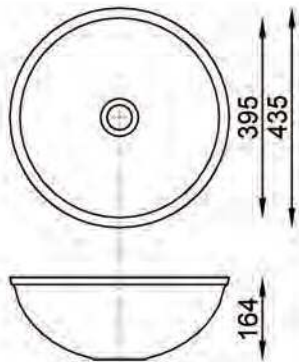
# Lota

## Waschtisch Lota

- ovale Form
- Innenmaß 411x309 mm
- mit oder ohne Überlauf
- nahtlos integrierbar in Marlan Waschtische
- Armatur mittig oder seitlich hinter dem Becken
- einstellbare Beckenhöhe
- für Einzel- oder Reihenwaschtische



# Circini



## Waschtisch Circini

- runde Form, Innenmaß 395 mm
- mit oder ohne Überlauf
- nahtlos integrierbar in Marlan Waschtische
- Armatur mittig oder seitlich hinter dem Becken
- einstellbare Beckenhöhe
- für Einzel- oder Reihenwaschtische

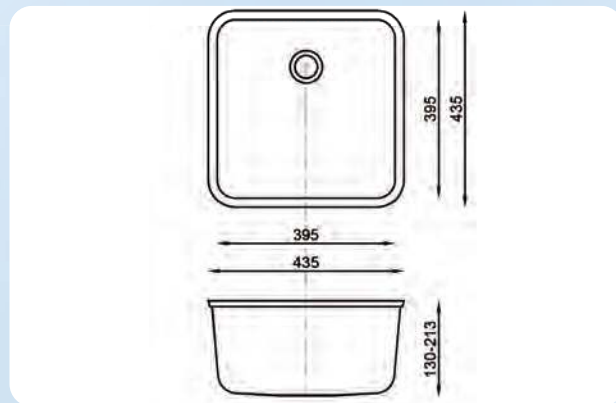


marlan®

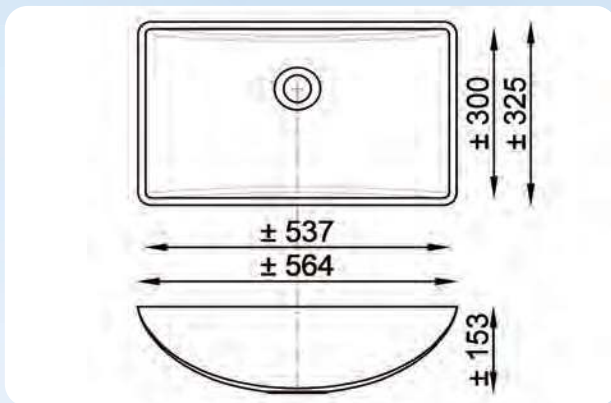
# Toulon

## Waschtisch Toulon

- quadratische Form
- Innenmaß 395x395 mm
- mit oder ohne Überlauf
- nahtlos integrierbar in Marlan Waschtische
- einstellbare Beckenhöhe für Einzel- oder Reihenwaschtische



# Swing



## Waschtisch Swing

- rechteckige Form
- Innenmaß 535x321 mm
- mit oder ohne Überlauf
- nahtlos integrierbar in Marlan Waschtische
- einstellbare Beckenhöhe
- für Einzel- oder Reihenwaschtische

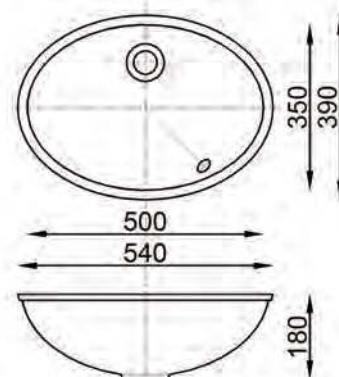


marlan®

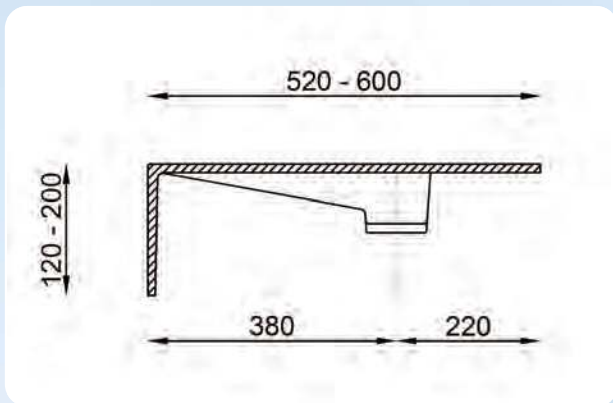
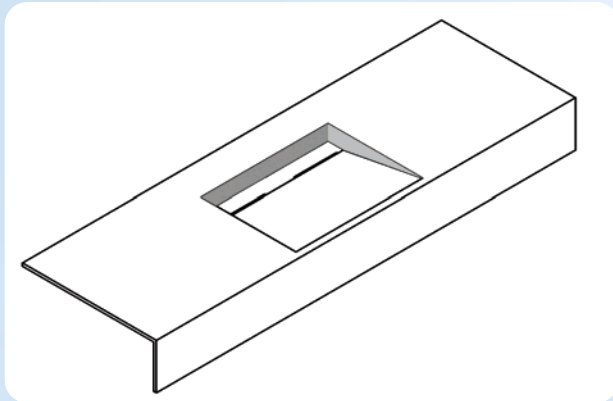
# Solaster

## Waschtisch Solaster

- ovales Waschbecken
- 500x350 mm Innenmaß
- mit oder ohne Überlaufbohrung
- nahtlos integrierbar in Marlan Waschtische
- Armatur mittig oder seitlich
- hinter dem Becken
- in Einzel- oder Reihenwaschtische







# Florida

## Waschtisch Florida

- 520-600 mm tief
- Frontschürze 70 bis 200 mm hoch
- rechteckiges Becken, 580x400 mm Innenmaß
- abgesenkter Ablaufrinne
- Deckel über den Ablaufrinne
- Freitragend oder montiert auf Unterschränke
- In Einzel- oder Reihenwaschtisch



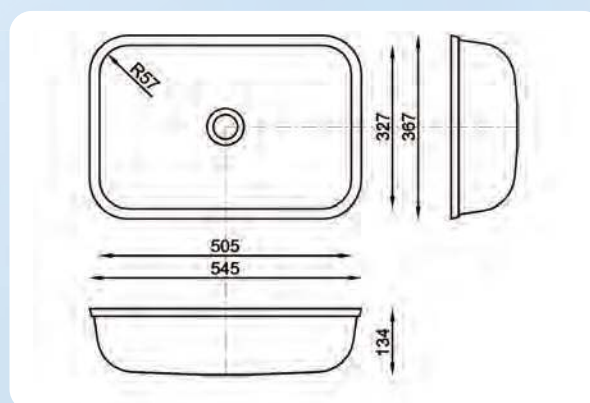
marlan®

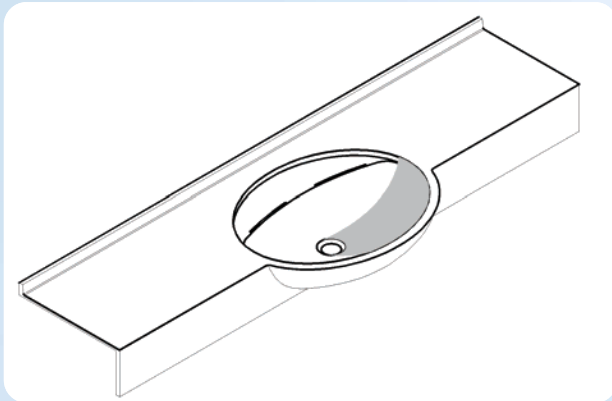
# Mimosa



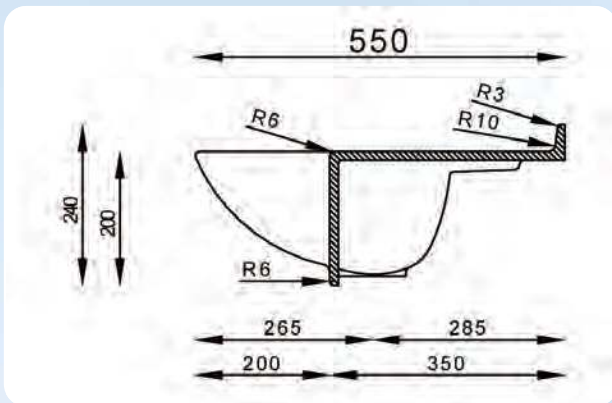
Waschtisch Mimosa

- eckige Form
- sanft abgerundete Ecken
- Innenmaß 505x327 mm
- mit oder ohne Überlauf
- nahtlos integrierbar in Marlan Waschtische
- einstellbare Beckenhöhe
- In Einzel- oder Doppelwaschtische





# Scala



## Waschtisch Scala

- 550/350 mm tief
- abgerundeter Frontschürze bis 200 mm hoch
- integrierter Wischleiste 40 mm hoch
- ovalem Waschbecken 540x419 mm Innenmaß
- abgesenkter Armaturenbank
- Mit oder ohne Überlauflochbohrung.
- in Einzel- oder Reihenwaschtische
- Mit oder ohne Seitenblende

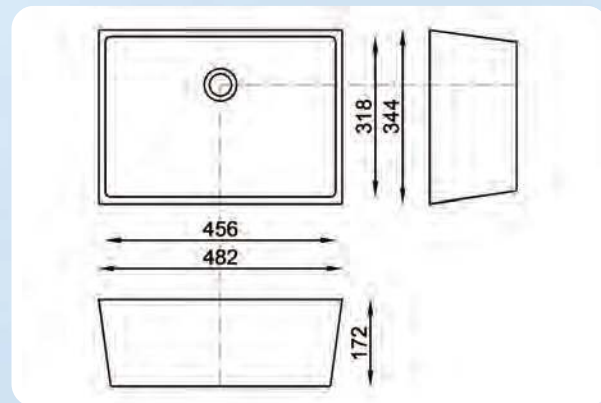


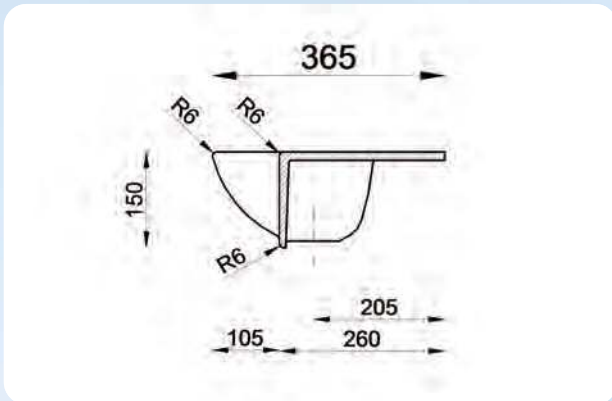
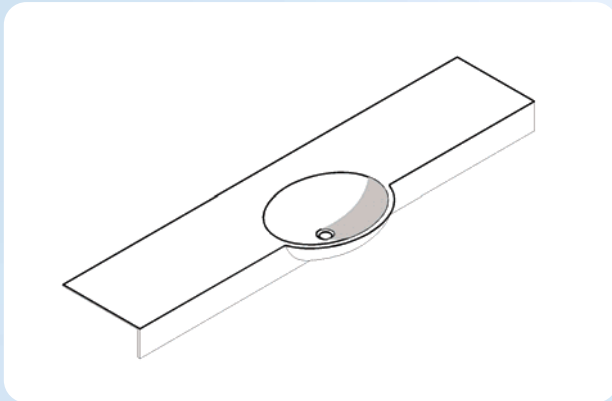
marlan®

# Leolan

## Waschtisch Leolan

- rechteckige Form
- Innenmaß 456x318 mm
- mit oder ohne Überlauf
- nahtlos integrierbar in Marlan Waschtische
- einstellbare Beckenhöhe
- als Unterbau oder Aufbau möglich
- gerundete Innenkanten und -ecken (R10)





# Sierra

## Waschtisch Sierra

- freitragender kleiner Waschtisch Sierra
- Waschtisch 365/260 mm tief
- abgerundeter Frontschürze 150mm hoch
- ovales Waschbecken 300x200 mm Innenmaß
- mit oder ohne Überlauflochbohrung
- in Einzel- oder Reihenwaschtische mit oder ohne Seitenblende(n)

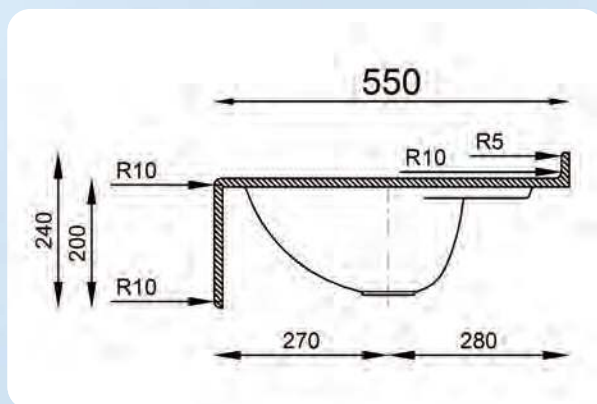
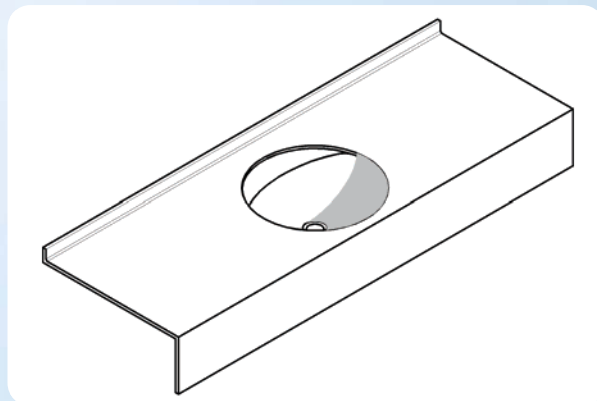


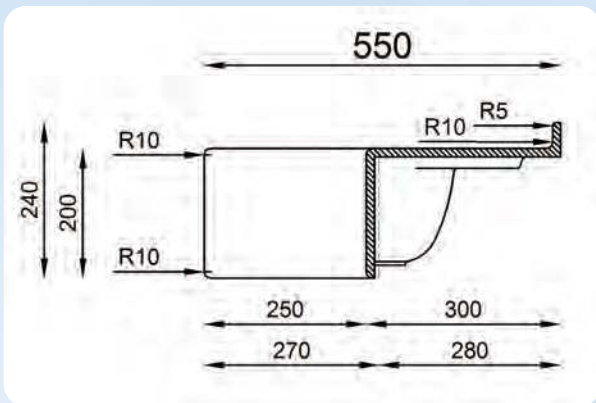
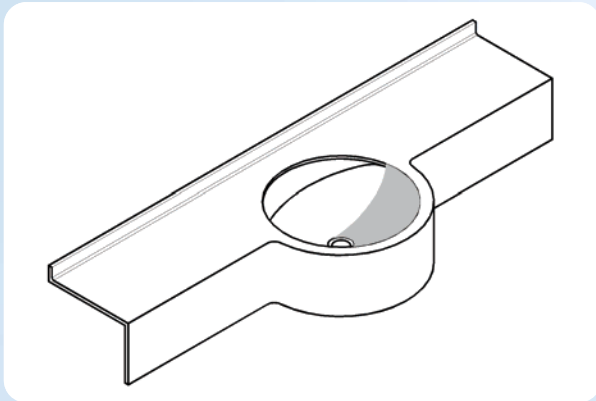
marlan®

# Alpha

## Waschtisch Alpha

- Waschtisch 550 mm tief
- abgerundeter Frontschürze bis 200 mm
- integrierter Wischleiste 40 mm hoch
- Waschbecken Modell Delta rund 420 mm
- abgesenkter Armaturenbank
- mit oder ohne Überlauflochbohrung
- in Einzel- oder Reihenwaschtische
- mit oder ohne Seitenblende(n)





# Omega

Waschtisch Omega

- Waschtisch 550/300 mm tief
- abgerundeter und gebogener Frontschürze bis 200 mm hoch
- integrierter Wischleiste 40 mm hoch
- Waschbecken Modell Delta rund 420 mm
- abgesenkter Armaturenbank
- mit oder ohne Überlauflochbohrung
- in Einzel- oder Reihenwaschtische

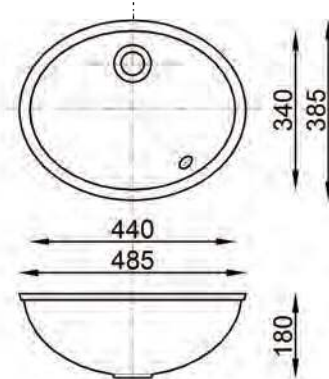


marlan®

# Florence

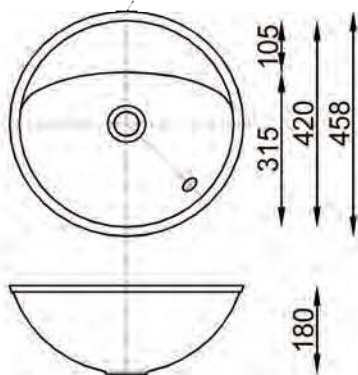
## Waschtisch Florence

- ovales Waschbecken
- 440x340 mm Innenmaß
- mit oder ohne Überlaufbohrung
- nahtlos integrierbar in Marlan Waschtische
- Armatur mittig oder seitlich hinter dem Becken.
- Kleiner Variant von Solaster Becken
- in Einzel- oder Reihenwaschtische





# Delta



## Waschtisch Delta

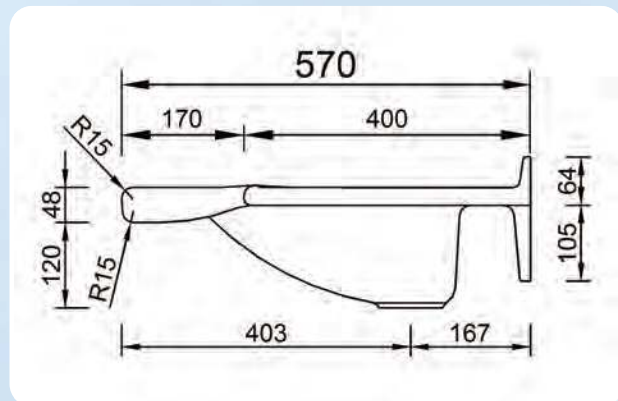
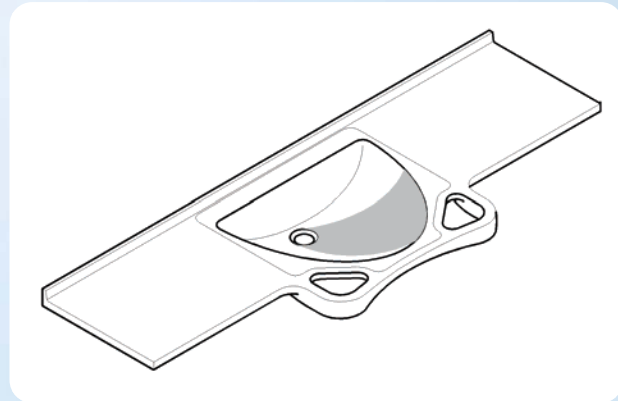
- runde Form
- vertiefter Armaturenbank
- Innenmaß 420 mm
- mit oder ohne Überlauflochbohrung
- nahtlos integrierbar in Marlan Waschtische
- für Einzel- und Reihenwaschtische
- mit oder ohne Seitenblende

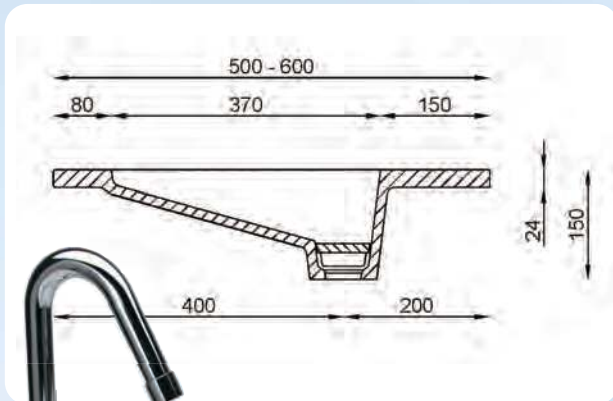
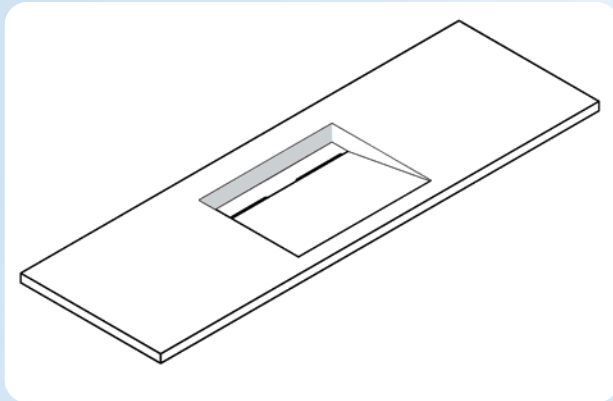


# Antaris

## Waschtisch Antaris

- unterfahrbares Waschbecken
- ergonomisch ausgeformte Griffe
- sanft gerundete Flächen
- schmale Vorderkante
- angenehm warmes Griffgefühl
- Schwallränder rund um das Becken
- Ablage links, rechts oder beiderseits
- Unterseite der Ablagen auch frei unterfahrbar
- millimetergenau geliefert
- Anpassungen vor Ort noch möglich
- keine verletzbare Oberschicht
- hygienisch und einfach zu pflegen
- Tragfähigkeit entspricht der Norm DIN 18024-2





# Miami

## Waschtisch Miami

- abgerundete Kante 24 mm hoch
- rechteckiges Becken
- Abmessung 580x370 mm Innenmaß,
- abgesenkter Ablaufrinne,
- Deckel über den Ablaufrinne.
- ohne Überlauf.

Auch sehr gut einsetzbar als unterfahrbaren barrierefreie Waschtisch.

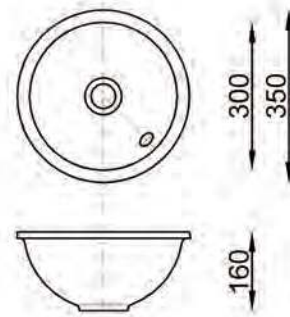


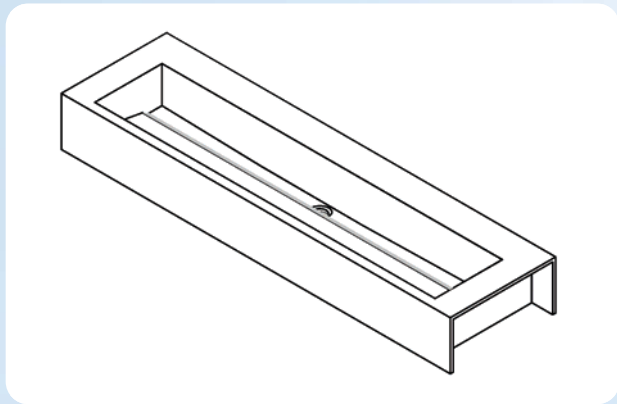
marlan®

# Sigma

## Waschtisch Sigma

- runde Form, Innenmaß 300 mm
- mit oder ohne Überlauf
- nahtlos integrierbar in Marlan Waschtische
- Armatur mittig oder seitlich hinter dem Becken
- auch dort wo wenig platz ist.
- für Einzel- oder Reihenwaschtische





## Waschrinne Sargassa und Adriatic

### Waschrinne Sargassa

- *große* Waschrinne 450-550 mm tief
- mit Frontschürze bis 200 mm hoch
- Montageschürze 200 mm hoch
- Löcher 16x32 mm für Wandmontage
- Waschrinne mit variable Länge ab 500 mm und breit 350 mm Innenmaß
- Ablauf in der Mitte
- pro mm auf Maß gemacht

### Waschrinne Adriatic

- *kleine* Waschrinne 400-450 mm tief
- mit Frontschürze bis 200 mm hoch.
- montageschürze 200 mm hoch
- Löcher 16x32 mm für Wandmontage
- Waschrinne mit variable Länge ab 500 mm und breit 250 mm Innenmaß
- Ablauf in der Mitte
- pro mm auf Maß gemacht



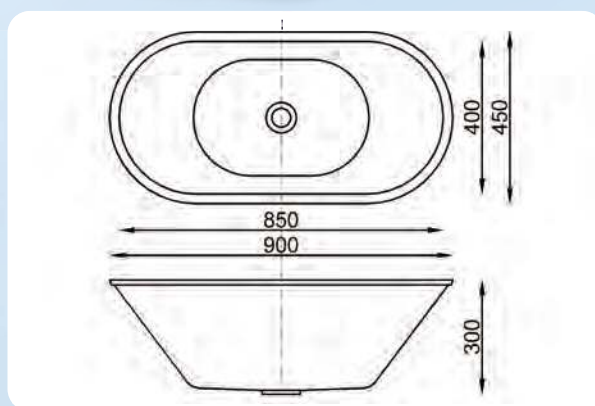
marlan®

# Tellina



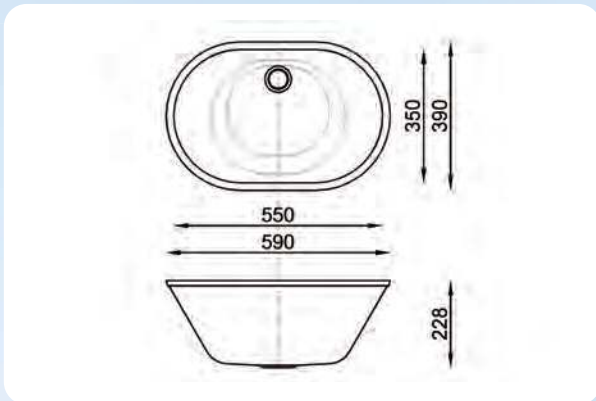
Waschtisch mit Babybad Tellina

- sanft abgerundete Ecken
- Innenmaß 850x400 mm
- mit oder ohne Überlauf
- nahtlos integrierbar in Marlan Waschtische
- In einzel- oder reihen Ausführung
- Mit oder ohne Seitenblende





# Serrata



Waschtisch mit Babybad Serrata

- sanft abgerundete Ecken
- Innenmaß 550x350 mm
- mit oder ohne Überlauf
- nahtlos integrierbar in Marlan Waschtische
- In einzel- oder reihen Ausführung
- Mit oder ohne Seitenblende



Marlan® is ein international eingetragenes Warenzeichen. Obwohl Marlan bv diese information nach bestem Wissen zusammengestellt hat, können künftige Tests und Erfahrungen die Erkenntnisse über Marlan® Produkte ändern und verbessern. Marlan bv übernimmt jedoch keine Haftung für die Anwendung von im vorliegenden Prospekt beschriebene Einsatzmöglichkeiten.

Abweichungen der abgebildeten Farbtöne gegenüber den tatsächlichen Materialfarben sind möglich.  
[www.marlan.com](http://www.marlan.com)

**marlan**<sup>®</sup>  
Solid Surface Solutions